

关于昂视

昂视智能(深圳)有限公司(以下简称“昂视”)成立于深圳坪山,是一家机器视觉专业化生产供应商,是集底层算法研发、产品开发、生产、销售于一体的科技型企业。

昂视主营业务:为制造自动化领域提供2D视觉、3D视觉、读码器、传感器等工业产品。

昂视具备自主知识产权及富有卓越的创新研发能力,拥有光学、机械、电子、算法、软件等研发团队,能基于客户产品的设计和规格,提供高效的视觉检测解决方案。

昂视在深圳、广州、苏州、上海、山东、武汉、成都等全国主要城市布局营销网络,为客户提供专业的项目评估、解决方案及售后服务,帮助企业提高产品质量、消除生产错误、降低制造成本,实现生产利润最大化。

愿景

科技改变世界

使命

以优秀的产品和服务,给客户创造价值,给员工提供机遇,为股东赢得收益,为社会做出贡献。

LP系列轮廓仪功能介绍

高柔性电缆

采用高柔性电缆,适用于高速运动的生产线需求

高动态范围

可同时精确测量低反射率的黑色物体和高反射率的金属

稳定蓝色激光

无需外部光源自适应为最佳亮度



IP67防护等级

符合IP67标准,在潮湿或粉尘较多的工作环境中也可放心使用

非接触式在线激光测量

安全非接触式激光测量,可同时测量宽度、位置、高度、高度差、倾斜度、面积、体积等。

超高速检测

最高速度:52000轮廓/秒。

支持高动态采集

低反射率黑色物体、高反射率金属、高透明胶水、镜反物体都可完成测量。

抗干扰能力强

采用稳定蓝色激光,无需外部照明,自适应为最佳亮度,自动调节光功率、曝光时间、相机增益等。

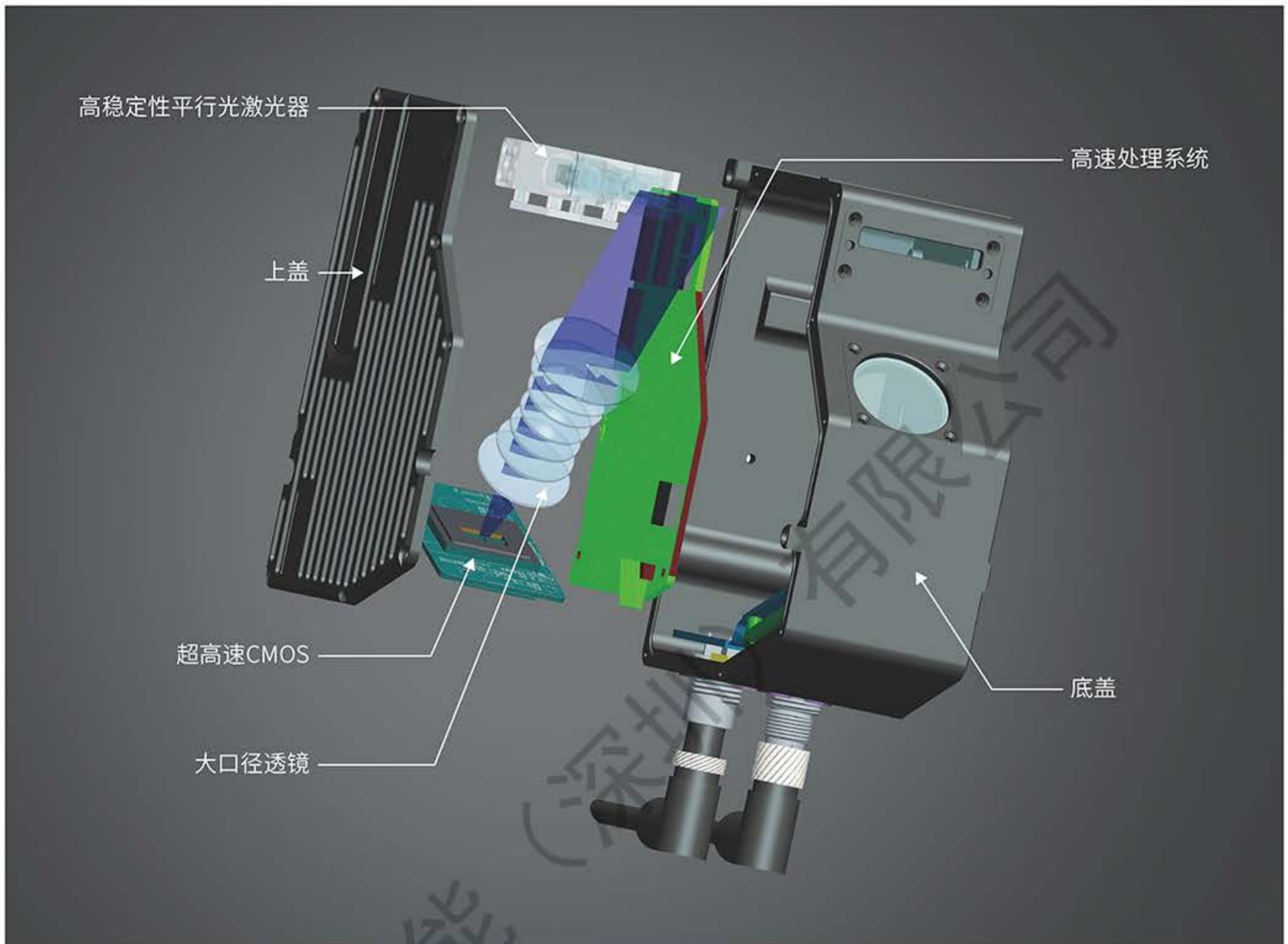
超宽视野精确测量

超宽的X轴视野(相同分辨率),3200点(X方向像素)。

支持多机级联采集

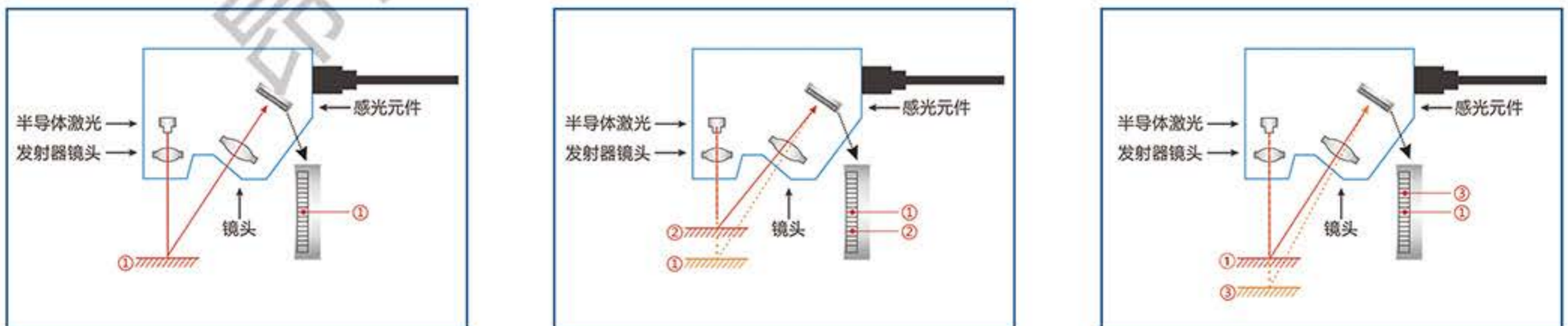
通过同步信号控制,可实现多个轮廓仪协同完成采集任务。

超高精度 3200points/profile



三角测量原理

如下图所示，半导体激光向目标发出光束，镜头聚焦目标反射的光线并在感光元件上形成图像，光点在感光元件上的位置根据目标的距离而变化，系统对该变化进行估算并转换为目标位置的测量结果。



3DCloud检测软件

21类检测工具, 轻松完成设定

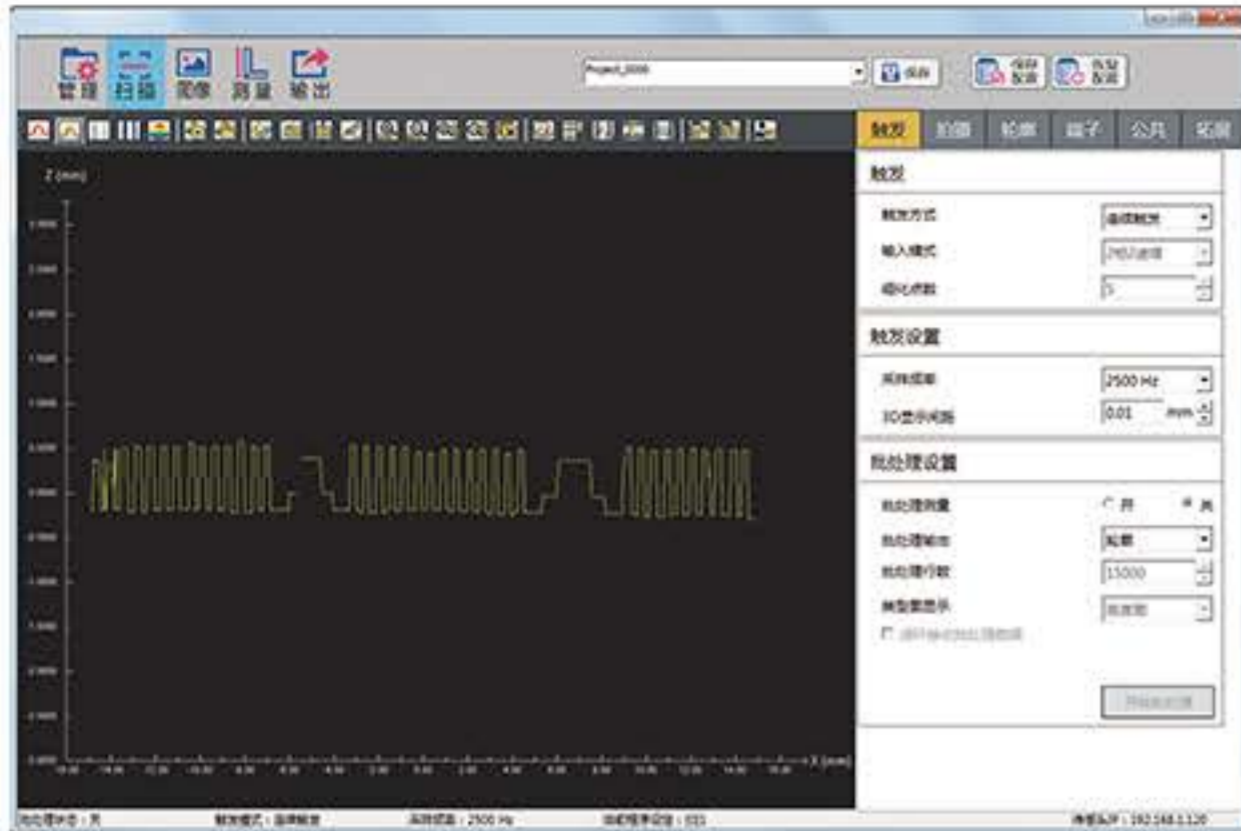
3DCloud 检测软件功能丰富, 搭载各类图像预处理功能, 内置21种检测工具, 轻松便捷完成检测。

3DCloud 包含3D扫描、3D视图、3D测量高度、3D平面度等功能, 可实现手机中框检测、外观检测、胶路检测、电池检测、连接器检测、线路板检测等各行业3D检测应用。

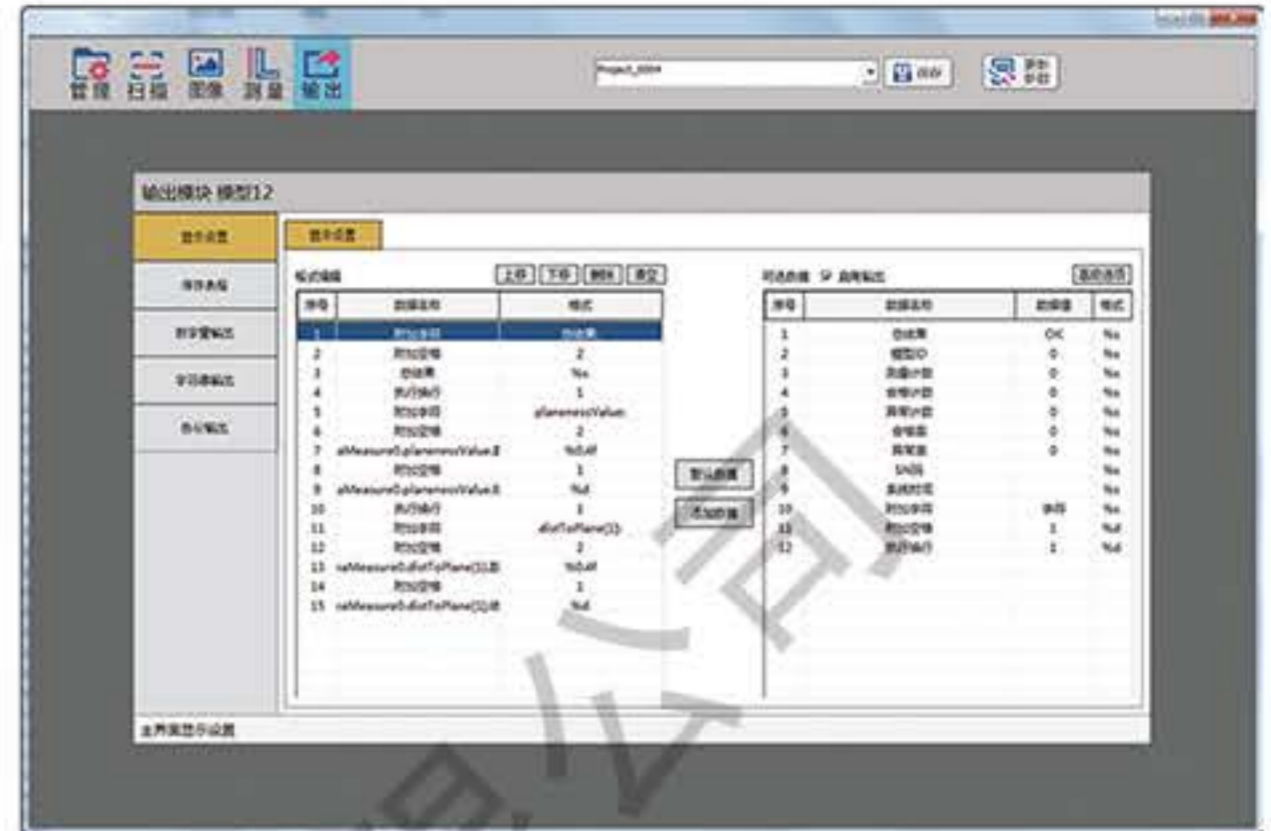


3DCloud软件界面

扫描模块内嵌轮廓仪调试软件,可简单便捷设置参数和调试图像



业务逻辑流程化管理,分模块展示:管理-扫描-图像-测量-输出



可视化用户界面,可进行2D图像与3D图像切换显示

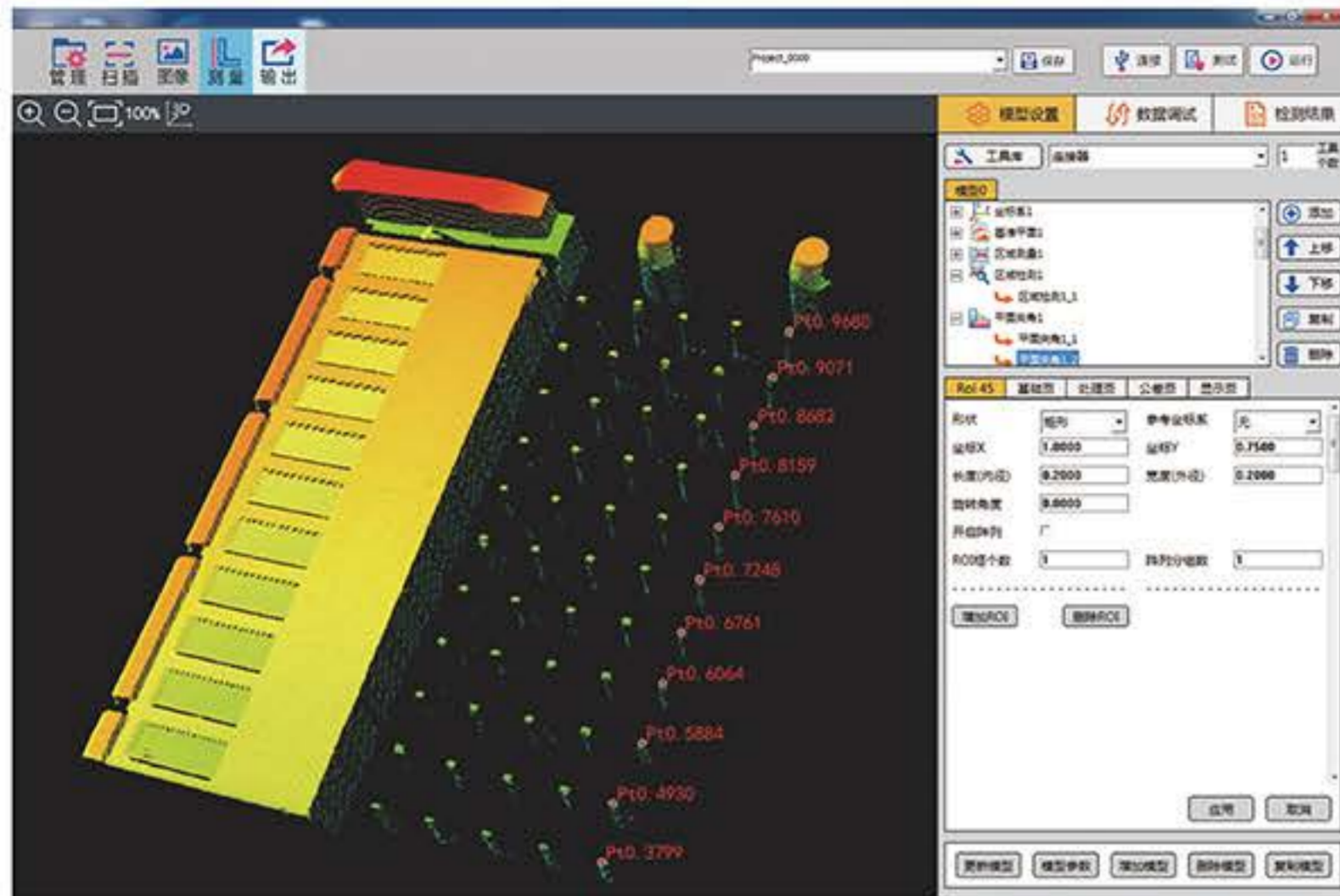


可自定义屏幕分割数量和排版,并显示多次测量结果,支持鼠标交互编辑工具ROI



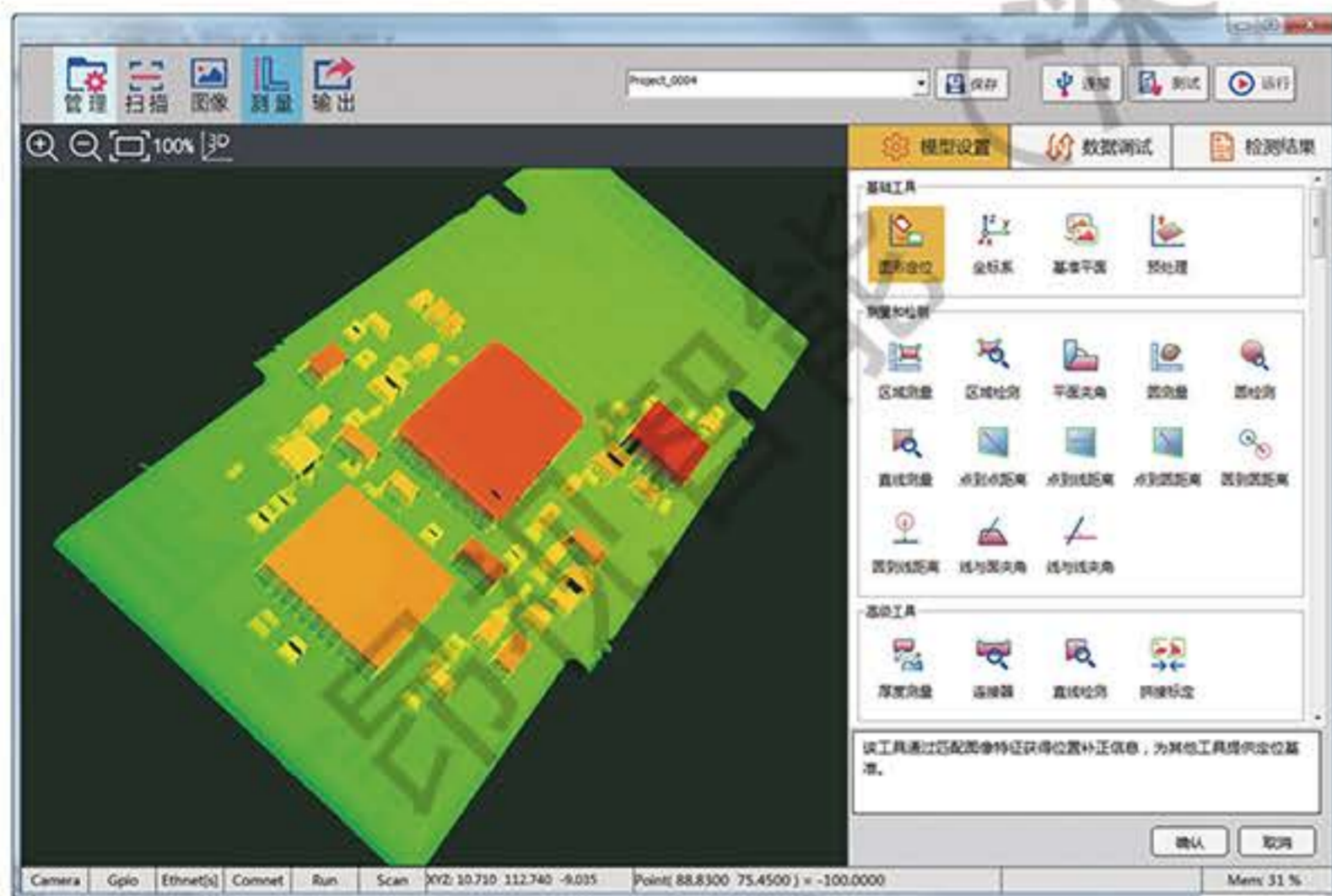
3DCloud软件界面

采用多模型模式(兼容多个任务),模型中执行序列为树形结构,清晰直观。



树形目录管理方式

可添加多个工具组,搭载丰富的3D检测工具,包含3D检测常用工具以及胶路检测,连接器检测等行业专用工具,满足各类3D应用场景需求。

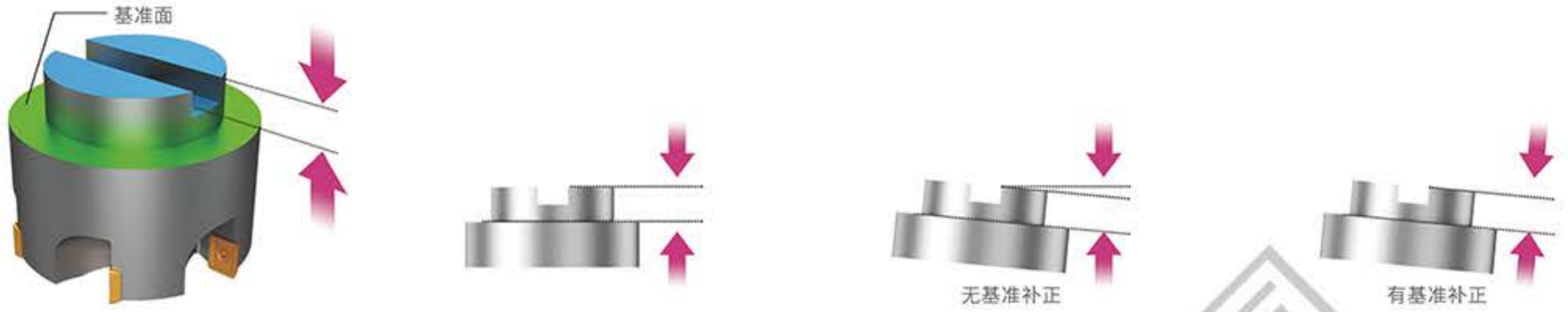


丰富的3D检测工具

可实现在线检测

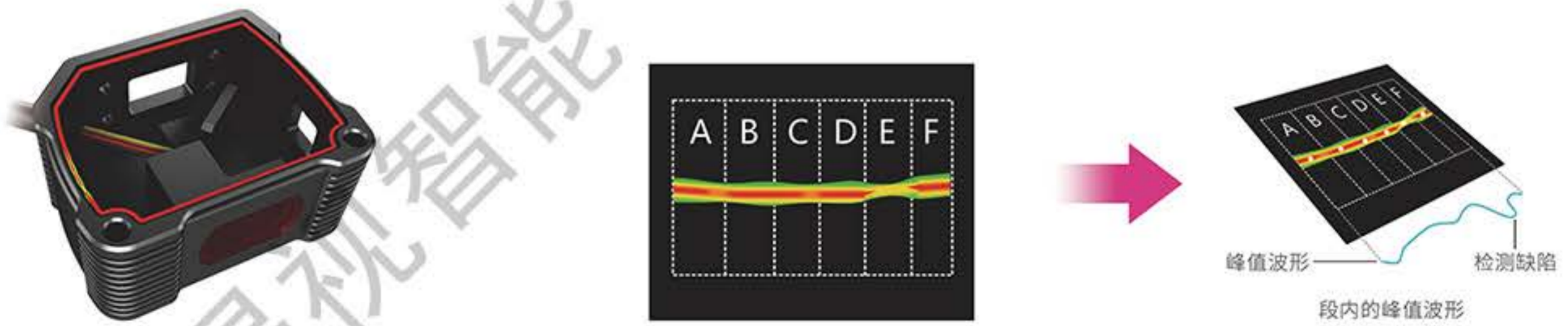
高度差/高度测量

测量指定检测区域的高度差或高度。如果指定基准面，即使工件倾斜也可正确测量。关于测量区域，可选择平均值、峰值、谷值等。



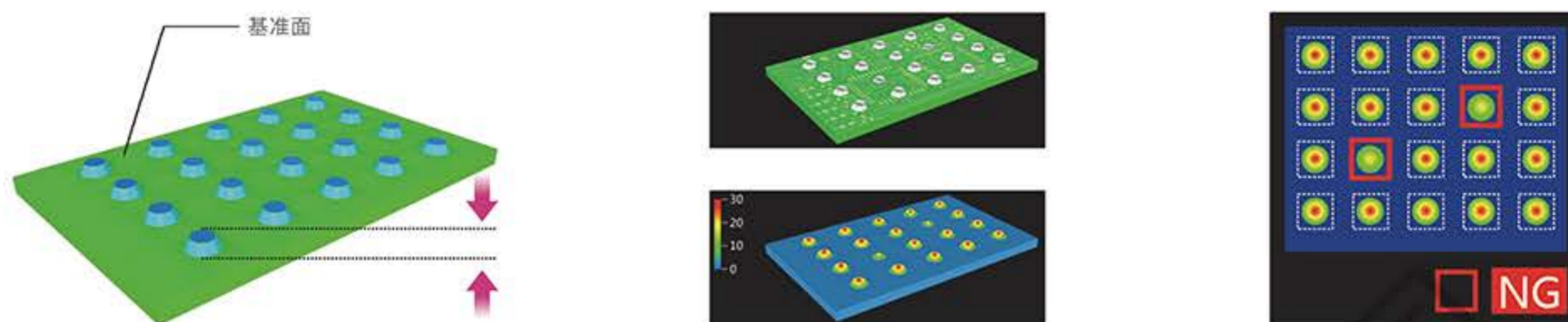
连续高度测量

可将测量目标分成小段，测量相应段内的最大高度值、最小高度值、平均高度。通过检测各段的峰值和谷值波形，还可检测出突发性凹陷或突起。



多点高度测量

可配置多个测量区域, 测量各区域的高度、面积及体积。



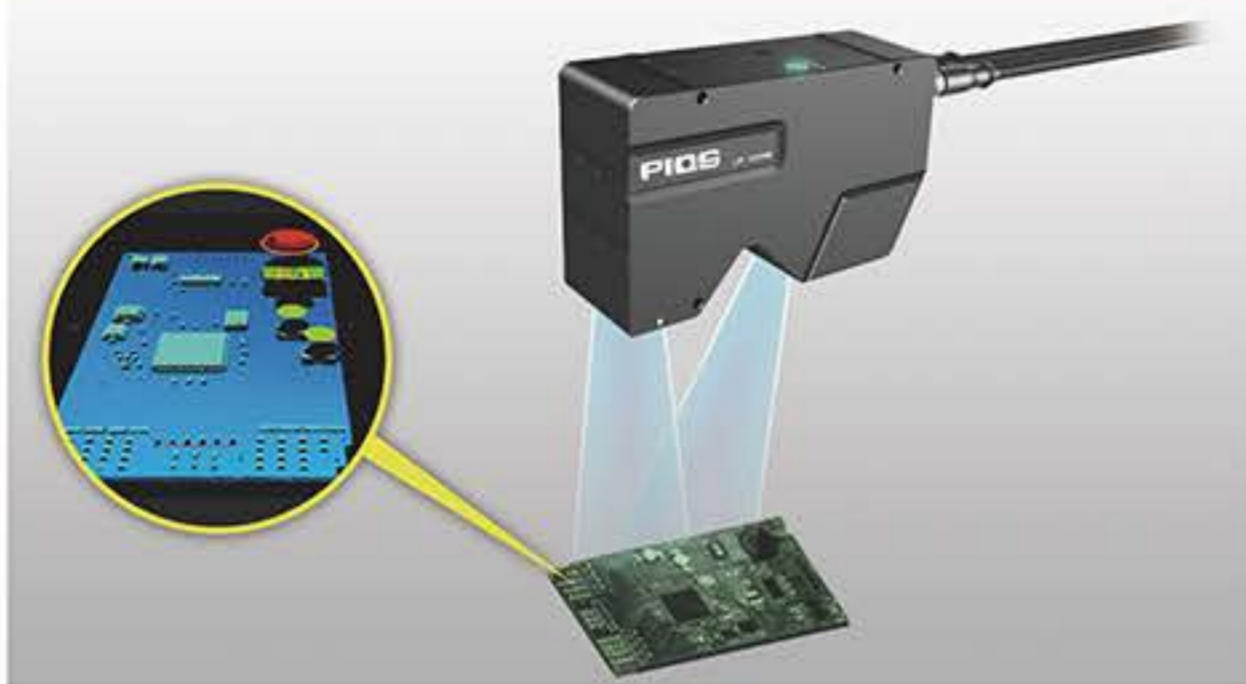
体积测量

测量指定检测区域和基准面围起的空间体积, 可检测出高于或低于指定基准面的体积。

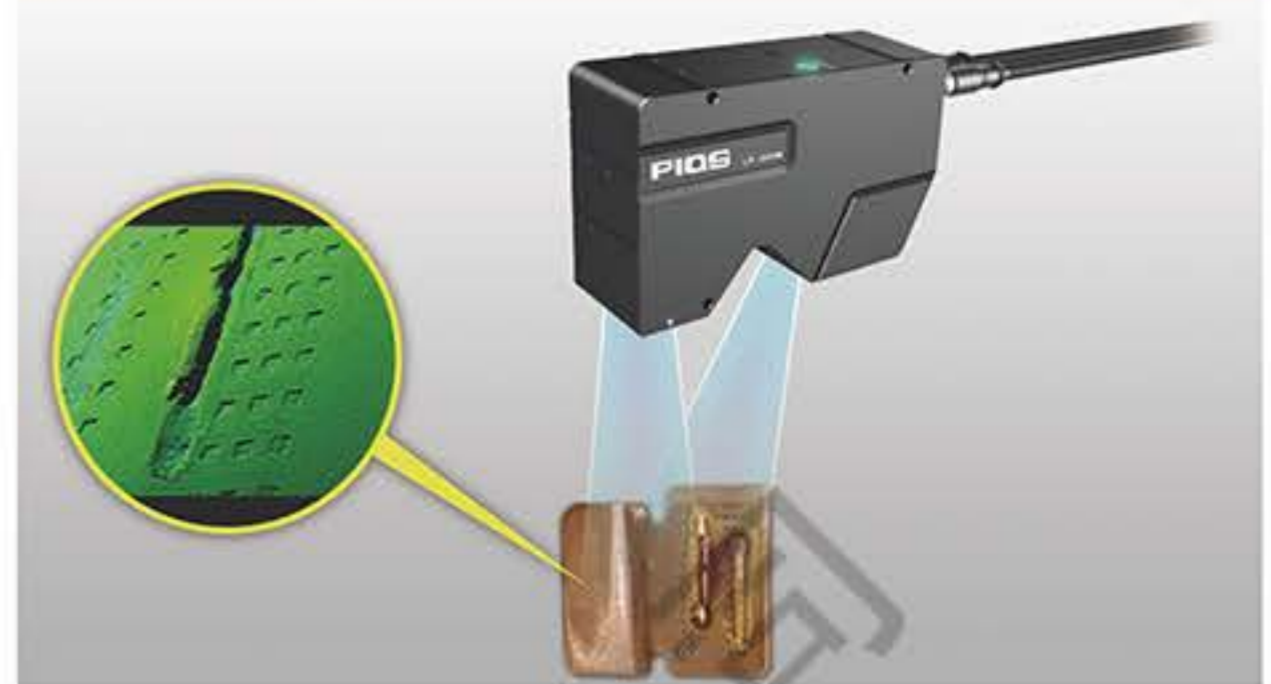


应用案例

高度差检测



焊接质量检测



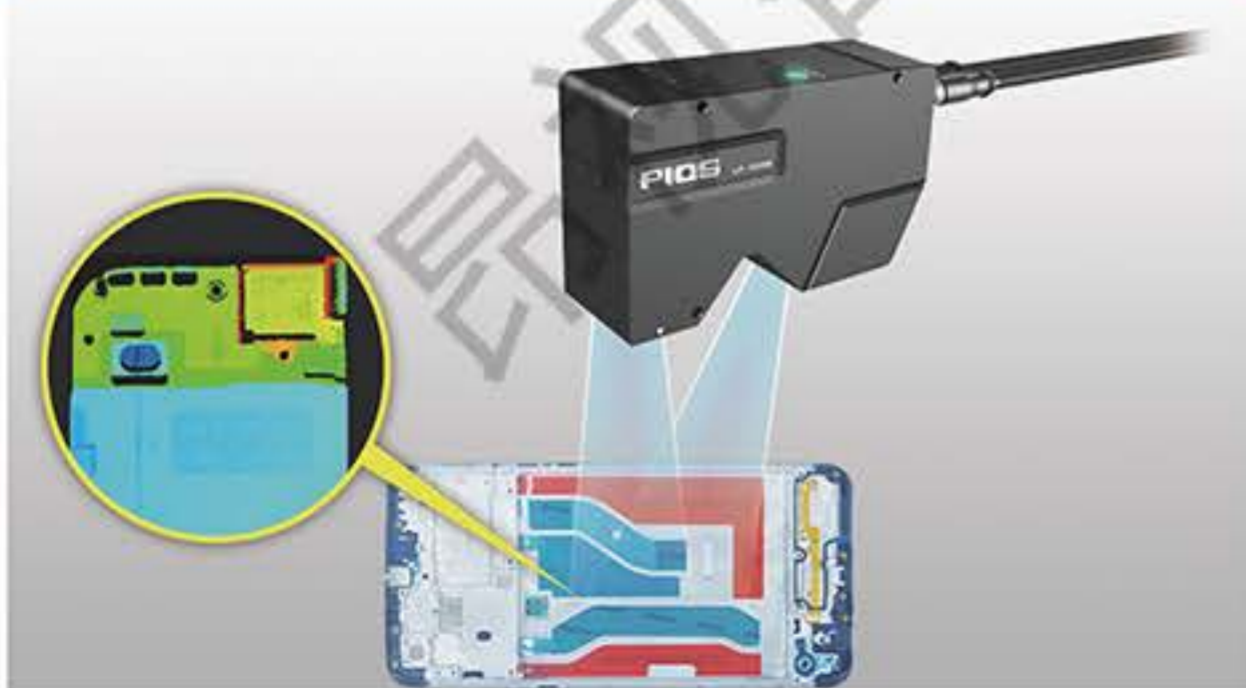
点胶检测



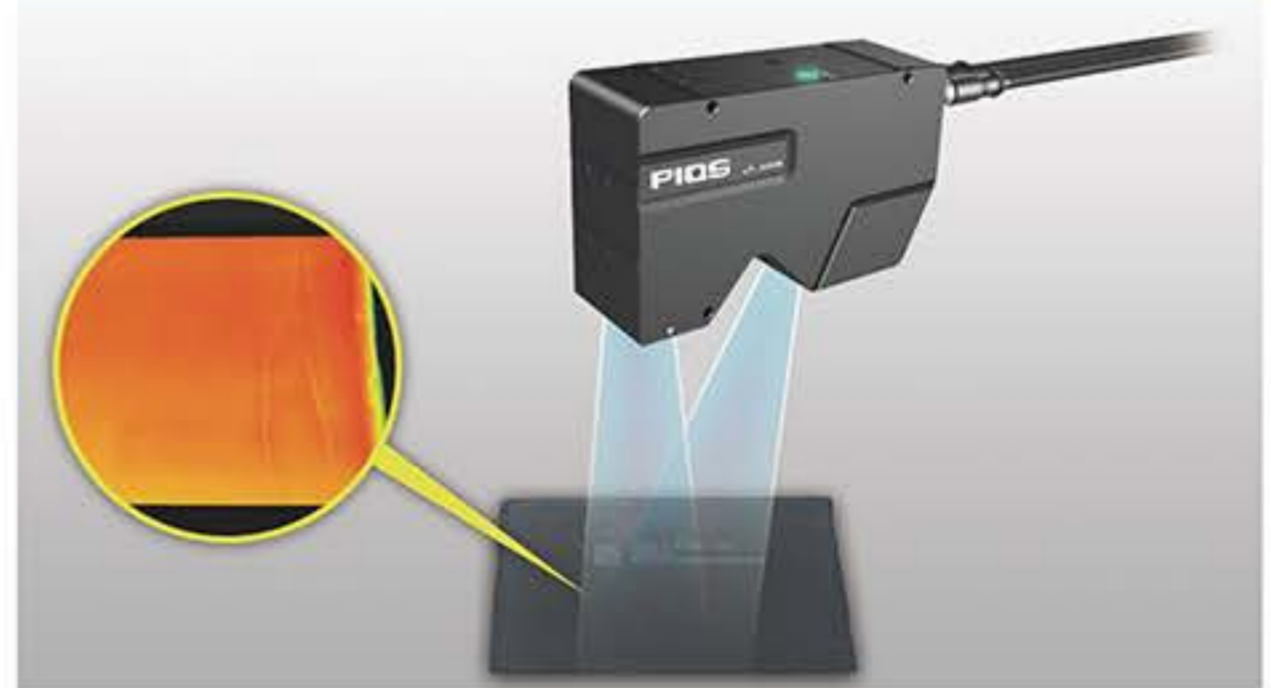
连接器针脚共面度检测



段差检测



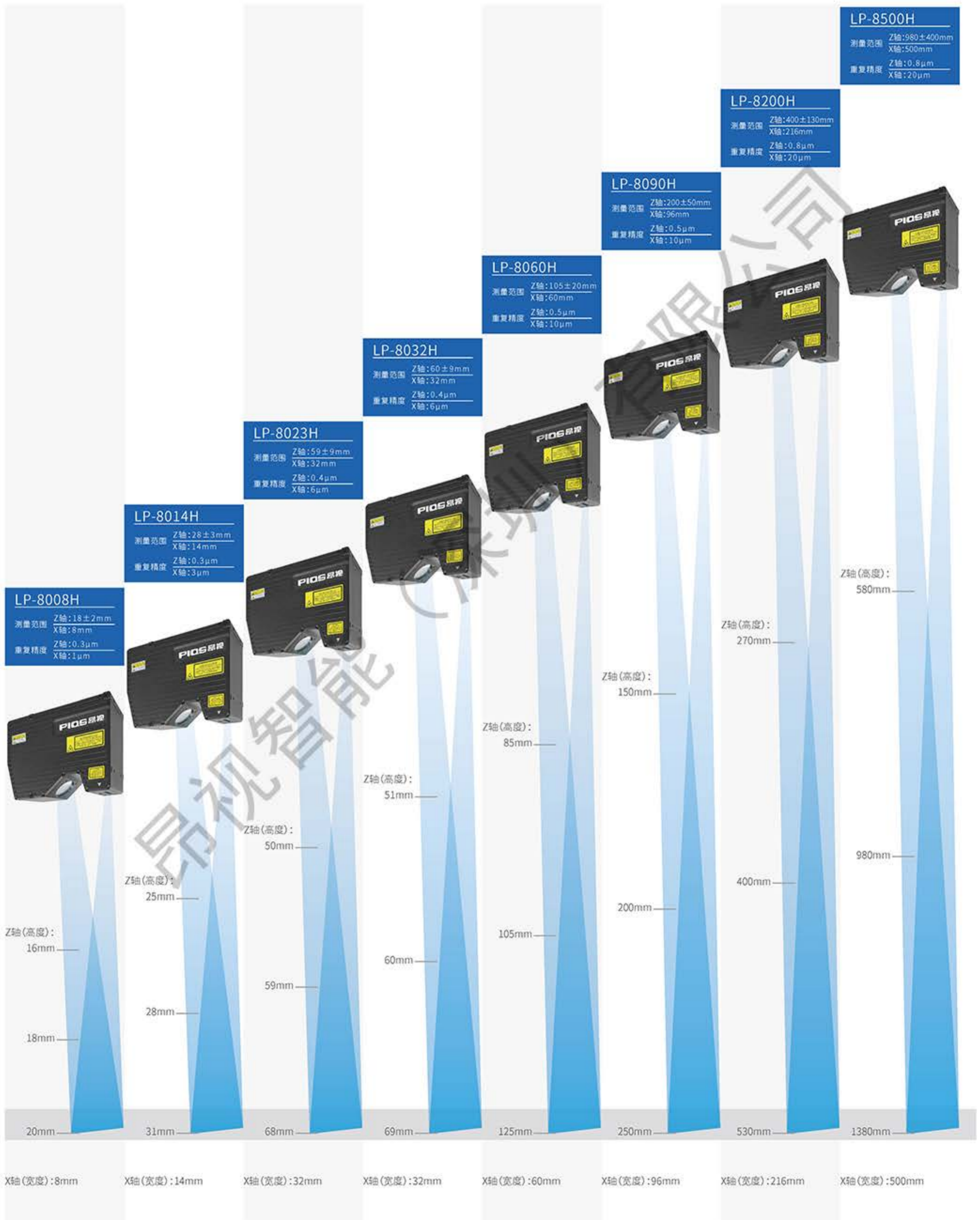
表面缺陷检测



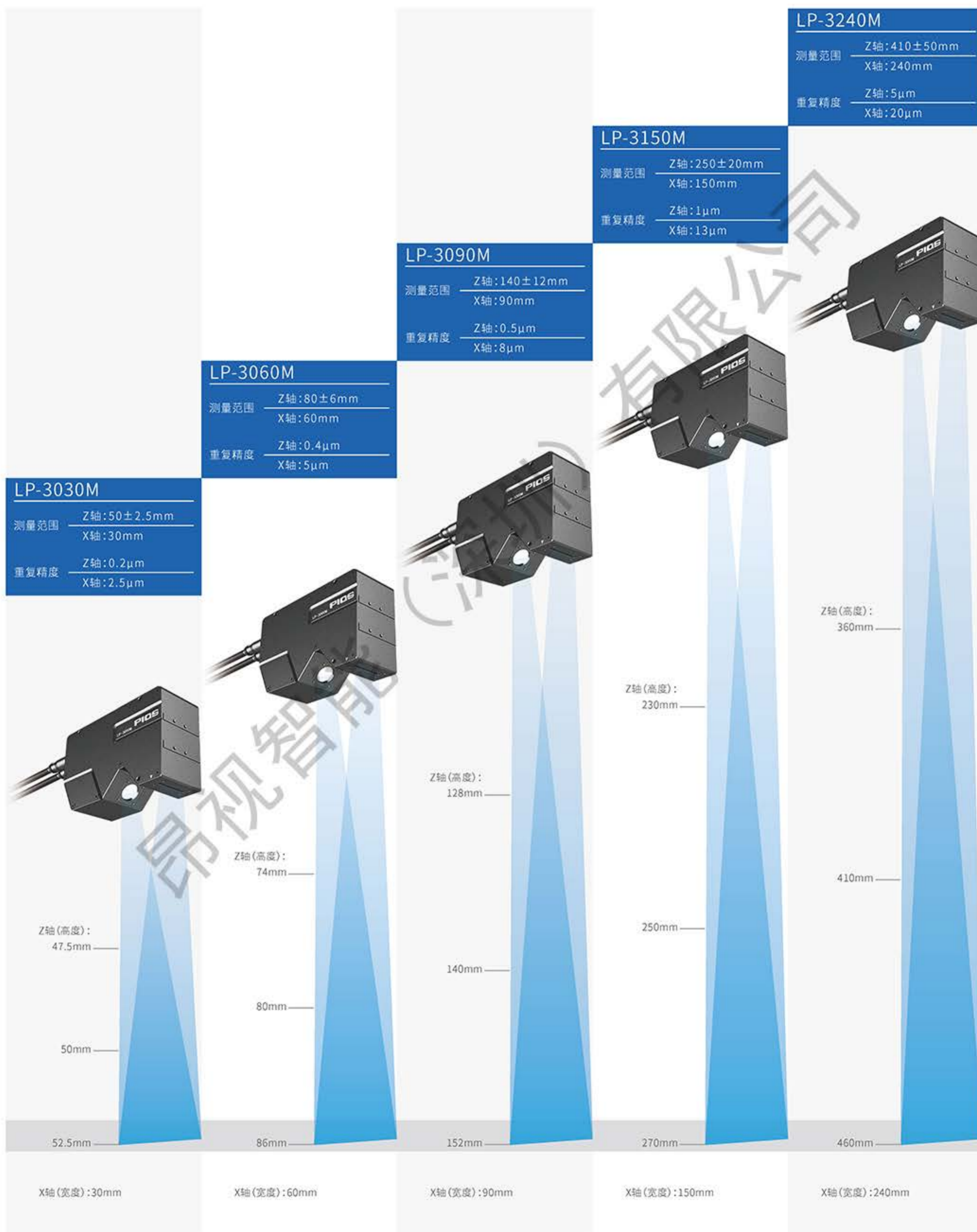
丰富型号可供选择

协助生产现场实现质量提高、人工节省及工艺创新等。

LP-8000系列



LP-3000系列



技术参数

LP-8000系列激光轮廓仪

参数		型号							
		LP-8008H	LP-8014H	LP-8023H	LP-8032H	LP-8060H	LP-8090H	LP-8200H	LP-8500H
辐射参数	激光波长	405nm							
	激光器等级	2M							
测量范围	基准距离	18mm	28mm	60mm	60mm	105mm	200mm	400mm	980mm
	Z轴(高度)	±2mm	±3mm	±9mm	±9mm	±20mm	±50mm	±130mm	±400mm
	X轴(宽度)	8mm	14mm	32mm	32mm	60mm	96mm	216mm	500mm
测量精度	Z轴线性度	±0.05% of F.S.							
	Z轴重复精度	0.3μm	0.3μm	0.4μm	0.4μm	0.5μm	0.5μm	0.8μm	0.8μm
	X轴重复精度	1μm	3μm	6μm	6μm	10μm	10μm	20μm	20μm
	X轴数据间隔	2.5μm	5μm	10μm	10μm	20μm	30μm	70μm	160μm
	X轴轮廓点数	3200							
	扫描速度(Hz)	1.6K~52K							
I/O接口	INPUT_IO×3	3个IO输入							
	OUTPUT_IO×2	2个IO输出							
	SYNC_IN×1	同步信号输入							
	SYNC_OUT×1	同步信号输出							
编码器输入	Encoder_A+	编码信号输入A+							
	Encoder_A-	编码信号输入A-							
	Encoder_B+	编码信号输入B+							
	Encoder_B-	编码信号输入B-							
电源	POWER	24V DC							
通讯口	千兆网口	GigE Vision协议 千兆网							
可靠性指标	工作温度	0~45°C							
	存储温度	-20~70°C							
	工作湿度	35%~85%(无凝露)							
	ESD防护	接触放电4kV 空气放电8kV 符合IEC61000-4-2标准							
	EFT防护	电源端口2kV/5或100kHz、信号端口1kV/5或100kHz,符合ICE 61000-4-4标准							
	冲击	每轴15Gs/6ms,符合ICE 68-2-27 Ea标准							
	振动	10-100Hz全振幅1.5mm,X、Y、Z方向各3小时,符合ICE 68-2-6 Fc标准							
IP等级	IP67								
基本参数	尺寸(mm)	135×105×57	135×105×57	145×108×57	145×108×57	165×108×57	185×108×57	220×108×57	310×118×57
	重量(g)	1000	1000	1200	1200	1300	1500	1700	2000

技术参数

LP-3000M系列激光轮廓仪

参数		型号	LP-3030M	LP-3060M	LP-3090M	LP-3150M	LP-3240M
辐射参数	激光波长	405nm					
	激光器等级	2M					
	输出	10mW					
测量范围	基准距离	50mm	80mm	140mm	250mm	410mm	
	Z轴(高度)	±2.5mm	±6mm	±12mm	±20mm	±50mm	
	X轴(宽度)	30mm	60mm	90mm	150mm	240mm	
测量精度	Z轴线性度	±0.1%的F.S.					
	Z轴重复精度	0.2μm	0.4μm	0.5μm	1μm	5μm	
	X轴重复精度	2.5μm	5μm	8μm	13μm	20μm	
X轴数据间隔		10μm	20μm	30μm	50μm	90μm	
X轴轮廓点数		3200					
扫描速度(Hz)		2500-8000					
I/O接口		3个输入接口,3个输出接口					
编码器输入		支持单端和差分编码信号					
通讯接口		带隔离的RS232接口一个					
		1000Base-T以太网接口一个					
测量范围	工作温度	0~50℃					
	存储温度	-20~70℃					
	工作湿度	35%~85%(无凝露)					
	ESD防护	接触放电4kV、空气放电8kV,符合ICE 61000-4-2标准					
	EFT防护	电源端口2kV/5或100kHz、信号端口1kV/5或100kHz,符合ICE 61000-4-4标准					
	冲击	每轴15Gs/6ms,符合ICE 68-2-27 Ea标准					
	振动	10-100Hz全振幅1.5mm,X、Y、Z方向各3小时,符合ICE 68-2-6 Fc标准					
测量精度	外壳防护等级	IP67,符合ICE 60529标准					
	尺寸(mm)	159*48*98.5	159*48*98.5	159*48*98.5	195.5*48*100.5	195.5*48*100.5	
	重量(g)	约800	约700	约750	约850	约850	

技术参数

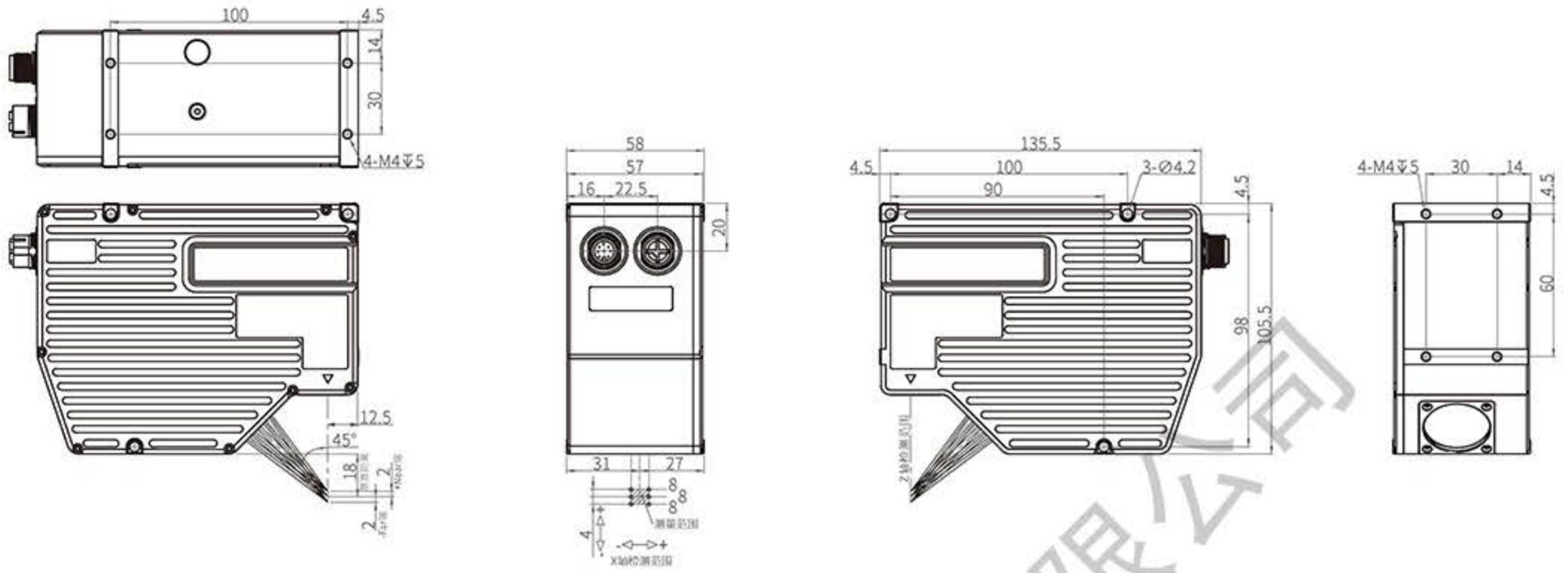
LS-D500控制器

参数		型号	LS-D500	
处理系统	CPU		酷睿i7-3770	
	核心数		4	
	最大速度		3.4GHz	
	三级缓存		8MB	
	芯片组		H61	
	BIOS		AMI 64MB SPI Flash	
内存	技术		双通道DDR3 1066/1333MHz (Non ECC)	
	最大容量		8GB*2 per DIMM	
	插槽		204-pin SO-DIMM*2	
显示芯片	集成显卡		Intel集成显卡	
以太网供电	控制器		CH1~CH4: Intel i210	
	兼容		IEEE 802.3af	
	输出功率		单通道15.4W	
以太网	接口		10/100/1000/Mbps	
	控制器		LAN1: Intel 82579V, LAN2: Intel 82583V	
存储	SSD存储		128GB	
	CFast		1	
前板I/O	显示		VGA+DVI-D	
	USB		4*USB3.0	
	串口		2 (RS232, RS422或RS485的经由BIOS设置; RS485的带自动流量控制)	
	DIO			DB37座
				可选模块: 16路隔离DI和16路隔离DO通道 (AIIS-DIO32-00A1E)
				2500VDC高电压隔离在所有通道
				干/湿接点支持
				支持5~60VDC隔离输入通道
		高灌电流隔离输出通道 (最大100mA/通道)		
		中断处理和定时器/计数器功能		
后面板	USB		4*USB2.0	
	串口		4*RS232	
看门狗定时器	输出		系统复位	
	间隔		可编程1~255sec/min	
电源要求	电源类型		ATX	
	电源输入电压		19~24V	
	最小电源功率		DC 19~24V@8~6.3A	
	电源适配器		AC to DC, DC24V/9.16A, 220W (选配)	
散热器	系统风扇		1 (6cm/27.7CFM)	
其他	LED指示		电源, 硬盘, 温度	
	控制		电源开关	
环境	状态	运行	非运行	
	温度	0°C~45°C	-40°C~70°C	
	湿度	10~95%@40°C非凝结	10~95%@60°C非凝结	
	震动 (5-50Hz)	1Grms5~500Hz 3轴-1小时/轴, 随机震动	2Grms5~500Hz 3轴-1小时/轴, 随机震动	
	冲击	10G (11ms间隔, 半正弦波)		
物理特性	尺寸 (mm)	232*70*175		
	重量 (kg)	约2.5		

产品尺寸

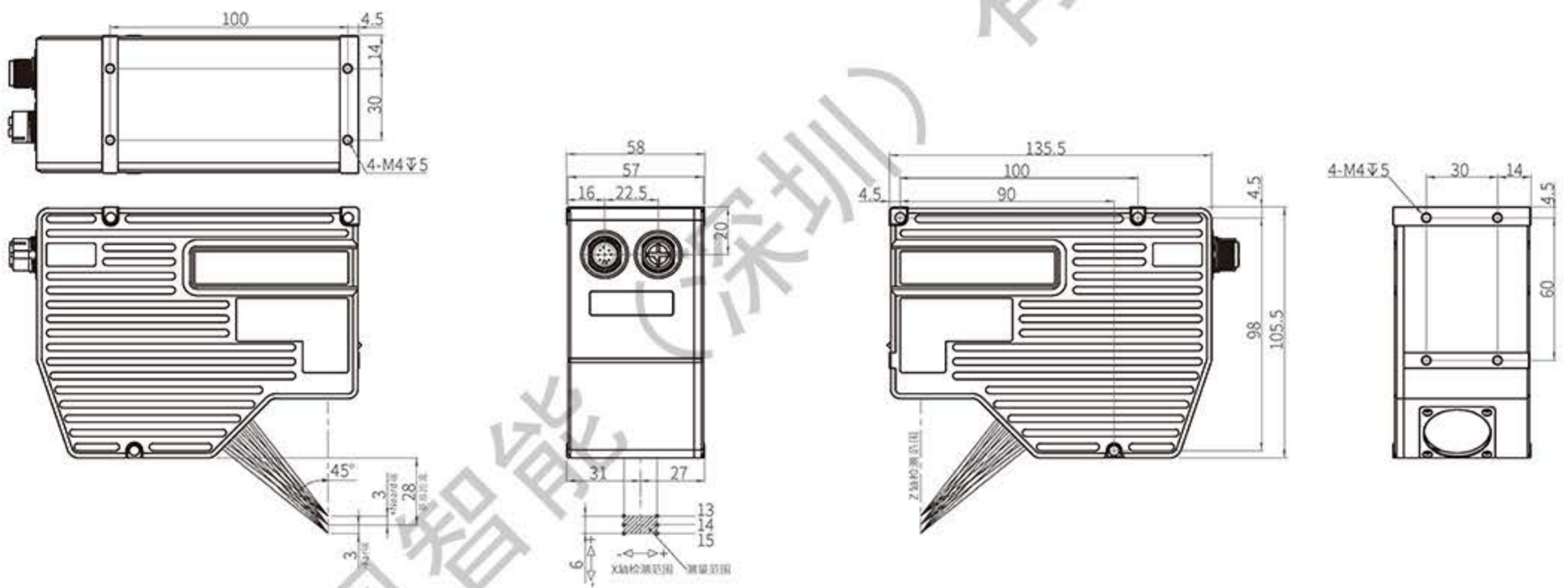
LP-8008H

Unit:mm



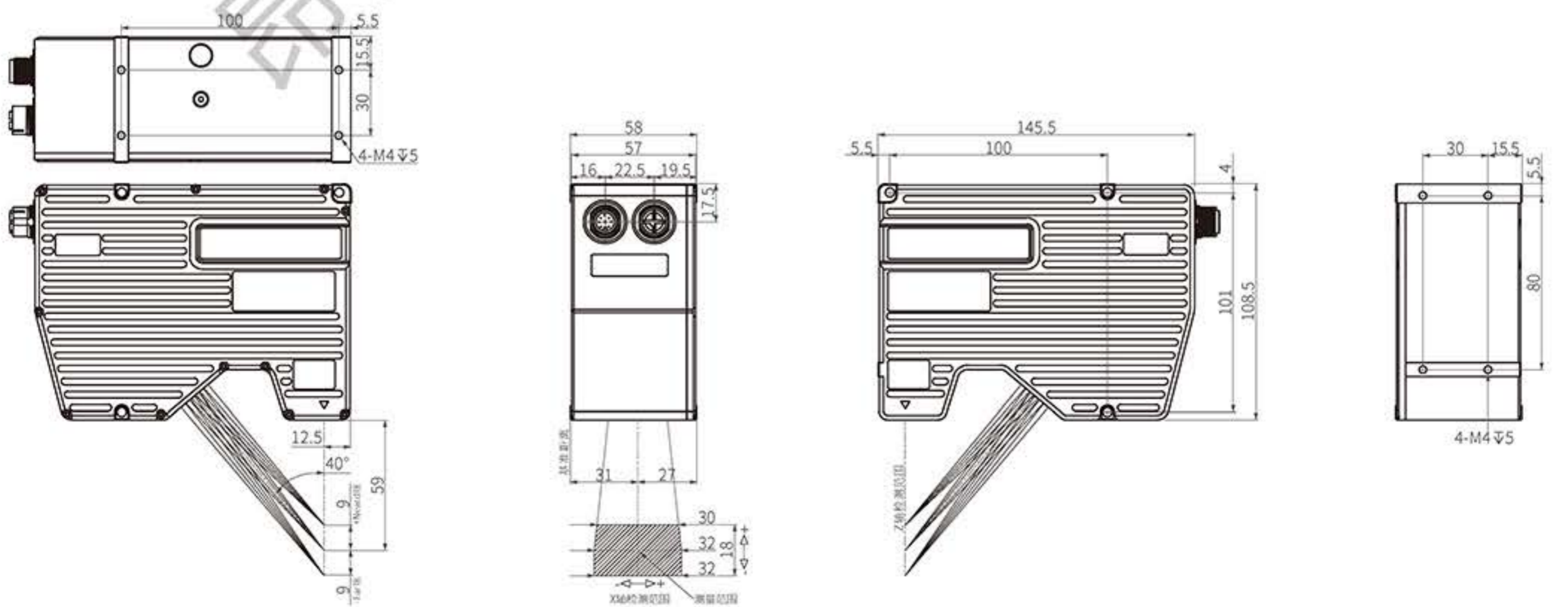
LP-8014H

Unit:mm



LP-8023H

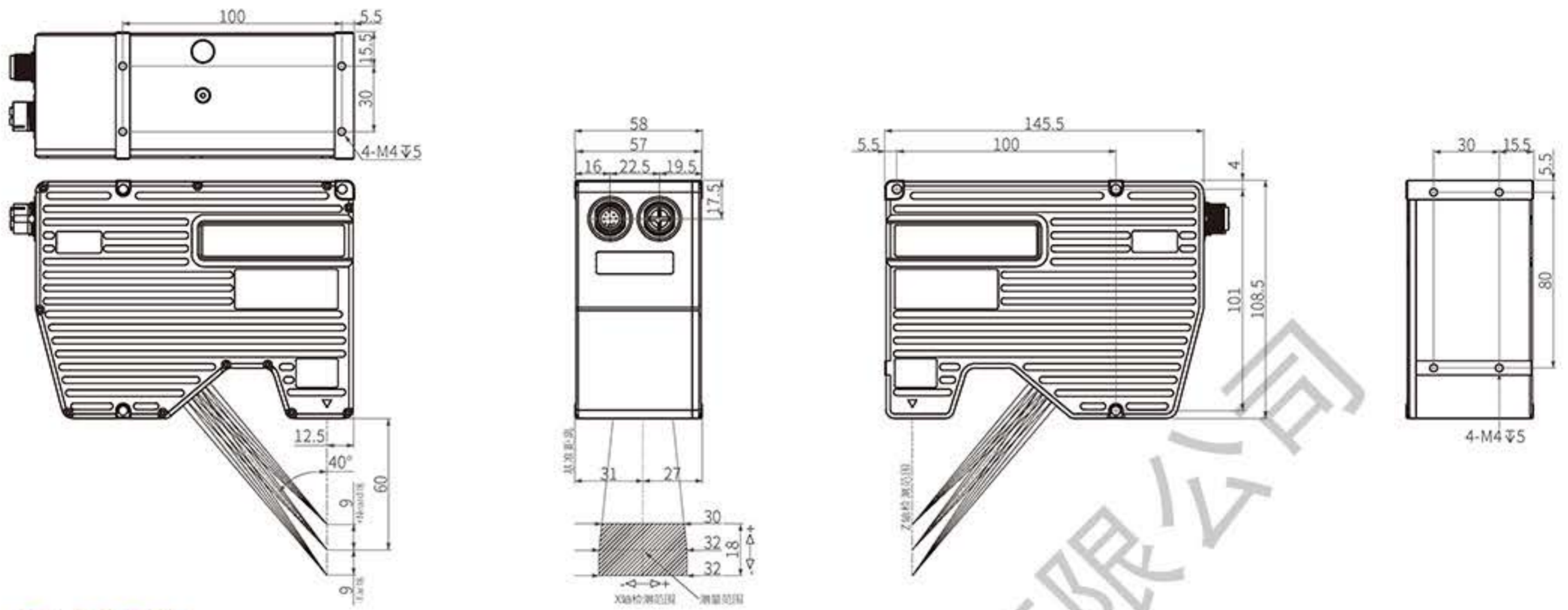
Unit:mm



产品尺寸

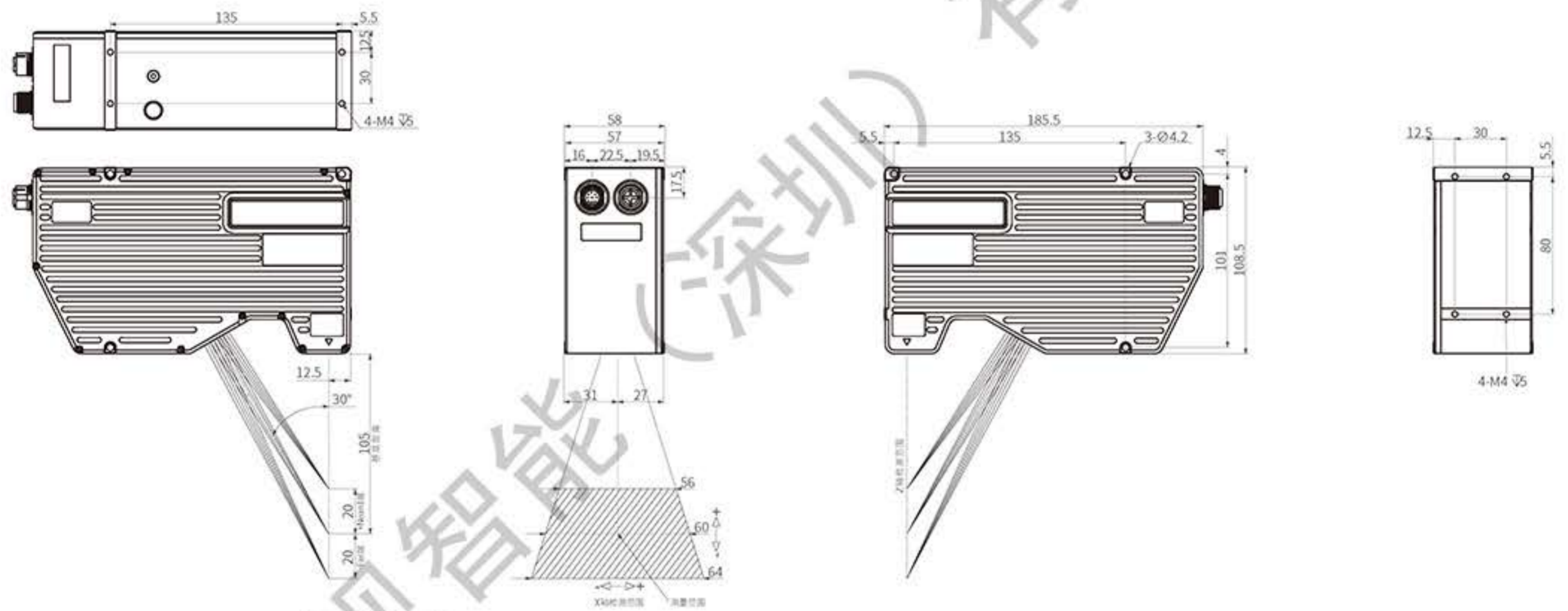
LP-8032H

Unit:mm



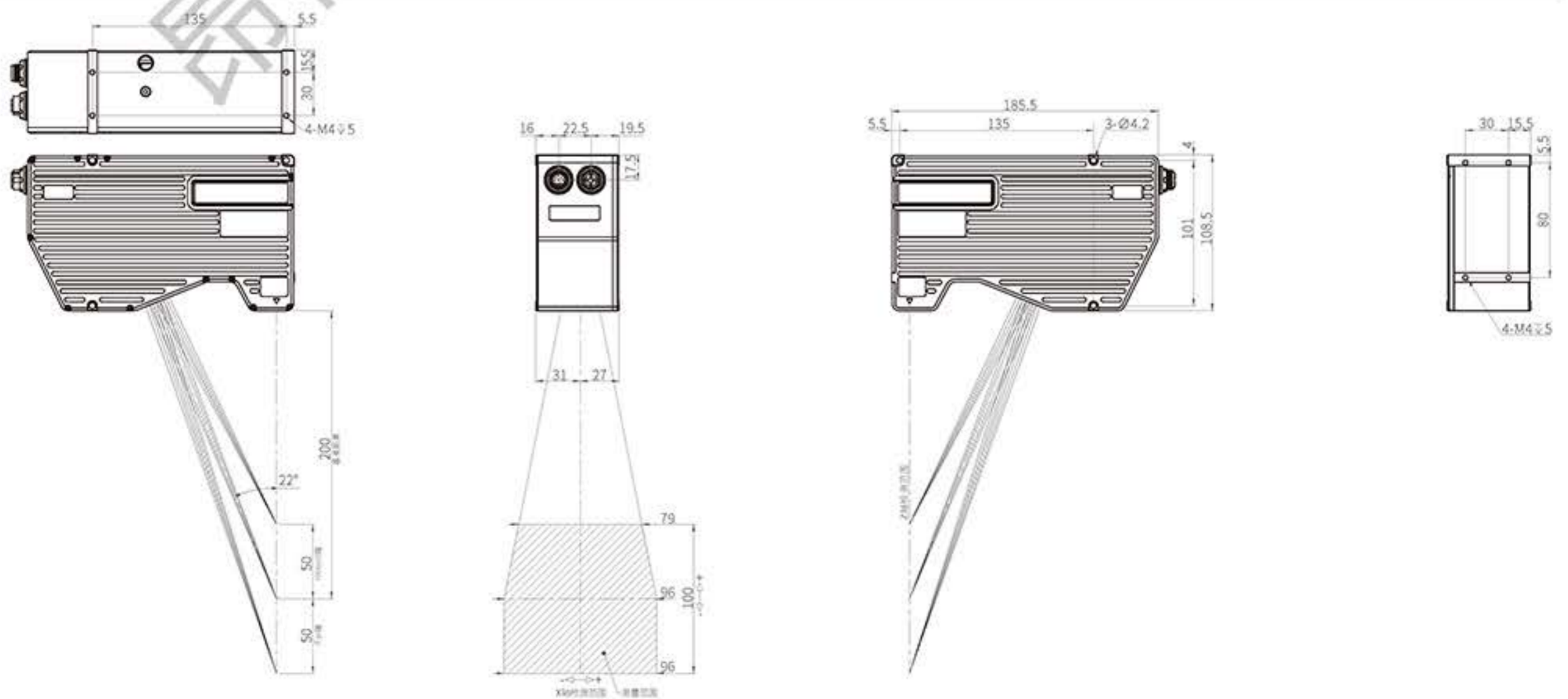
LP-8060H

Unit:mm



LP-8090H

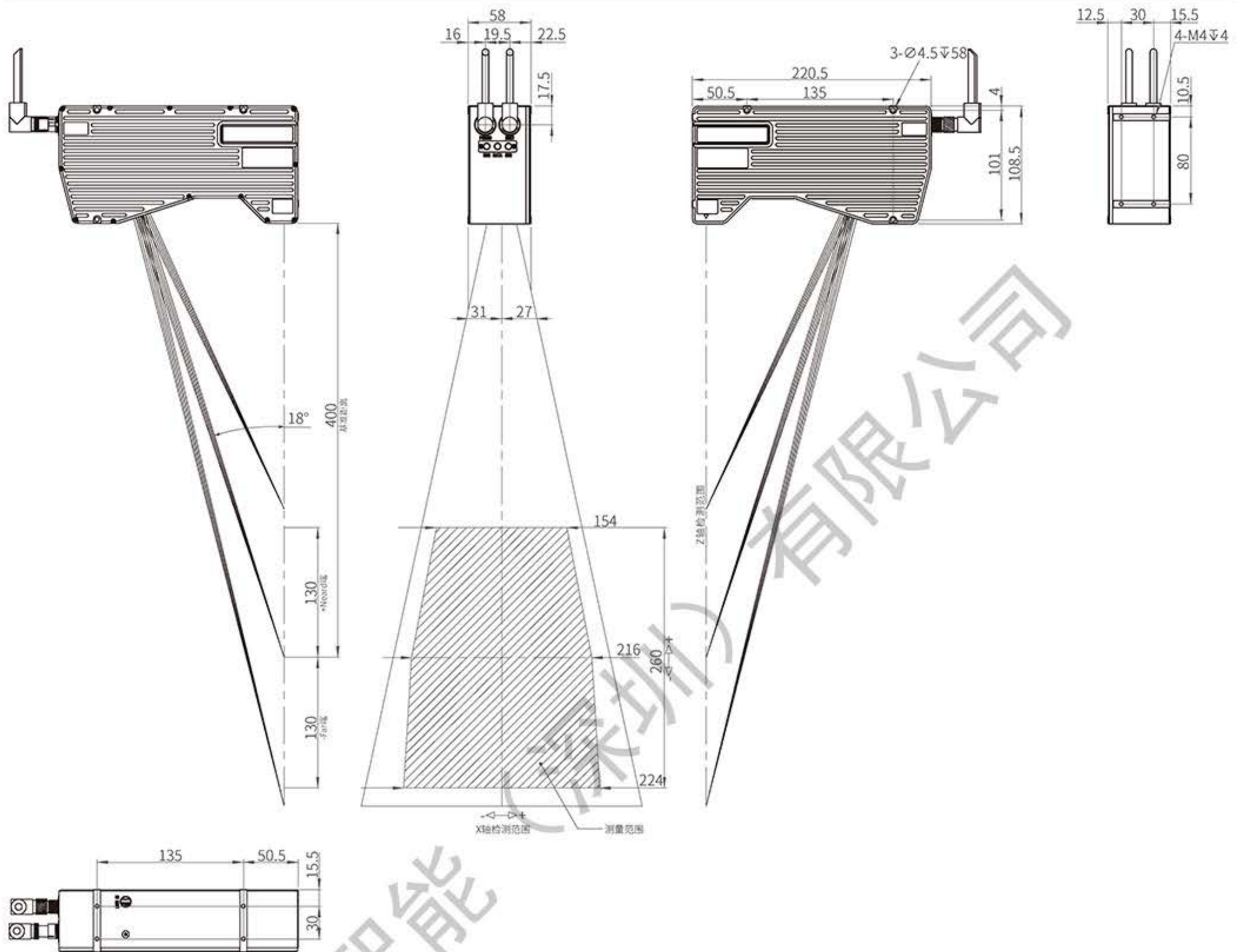
Unit:mm



产品尺寸

LP-8200H

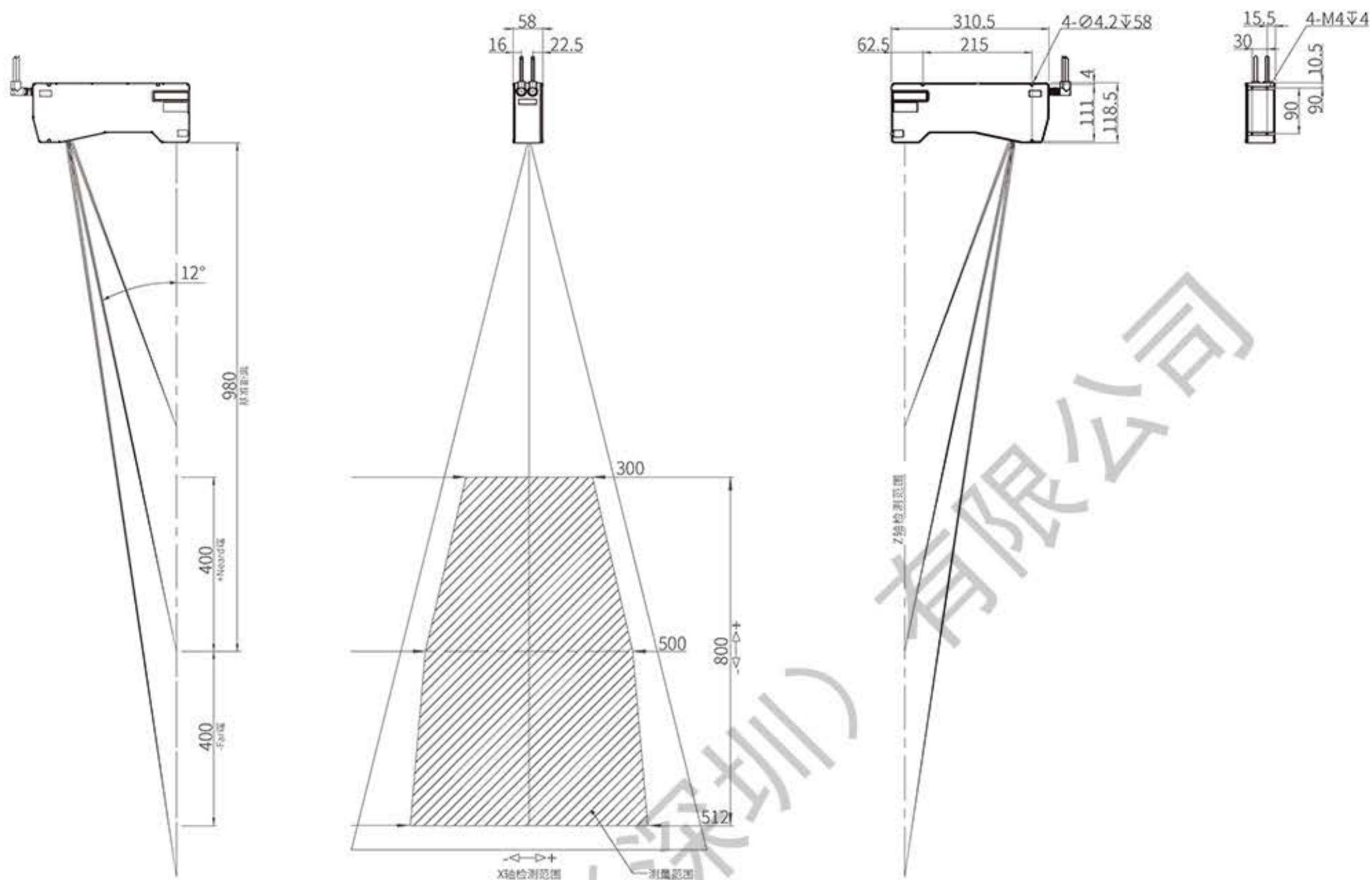
Unit:mm



产品尺寸

LP-8500H

Unit:mm

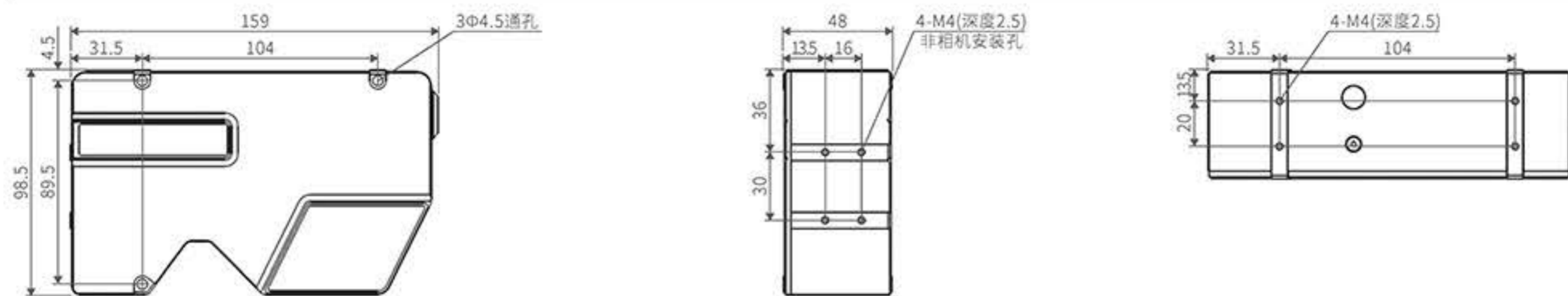


昂视智能 (深圳) 有限公司

产品尺寸

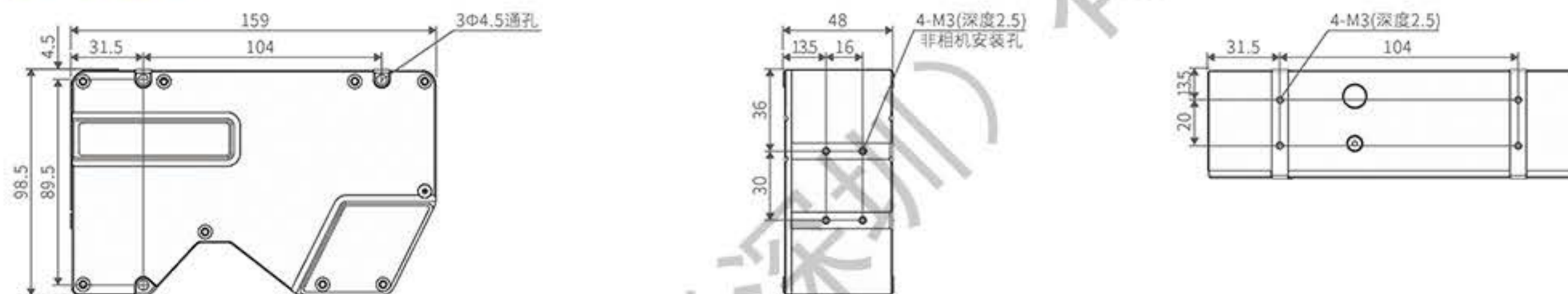
LP-3030M

Unit:mm



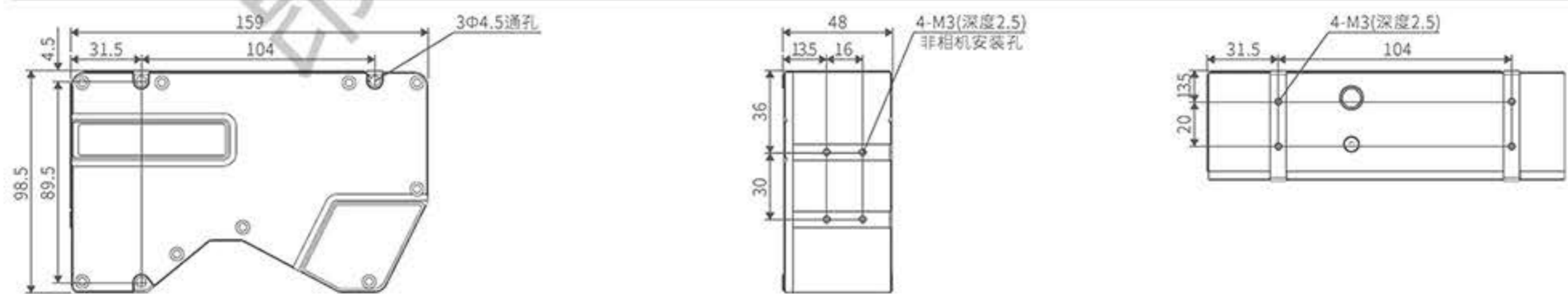
LP-3060M

Unit:mm



LP-3090M

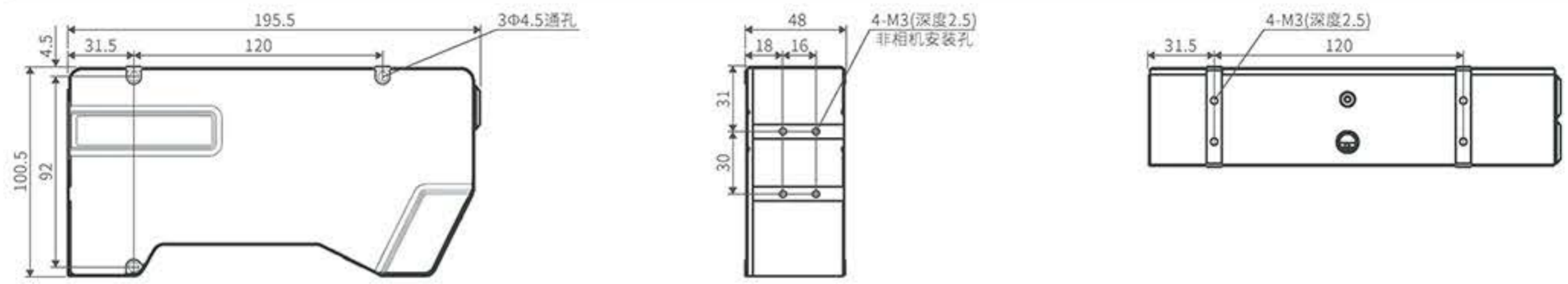
Unit:mm



产品尺寸

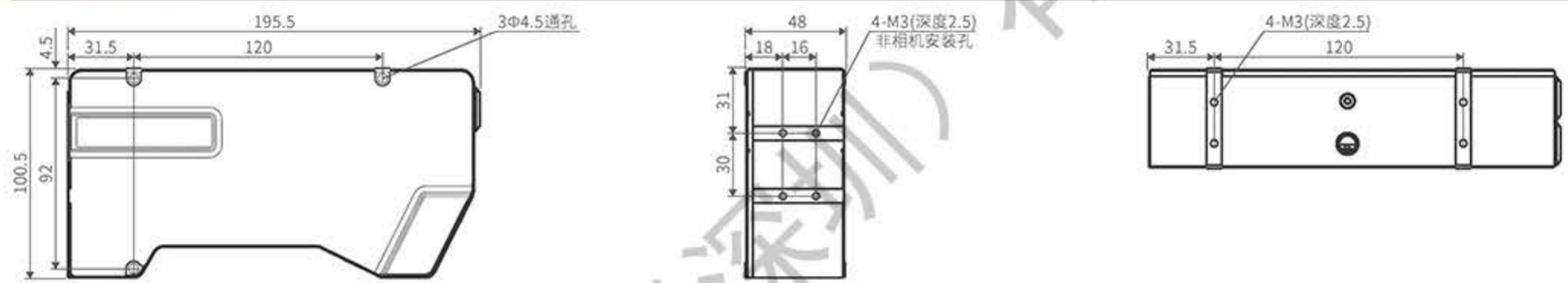
LP-3150M

Unit:mm



LP-3240M

Unit:mm

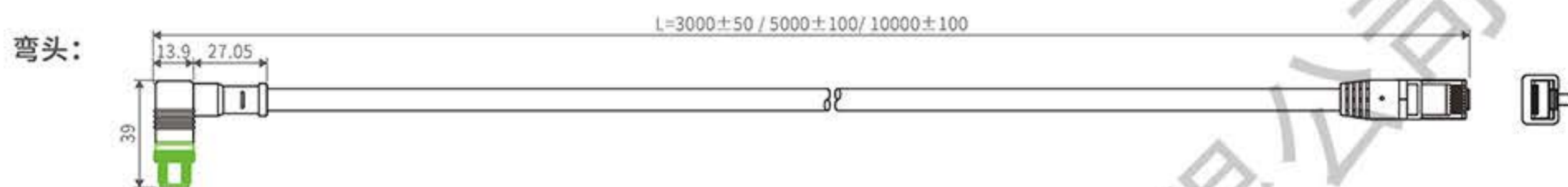
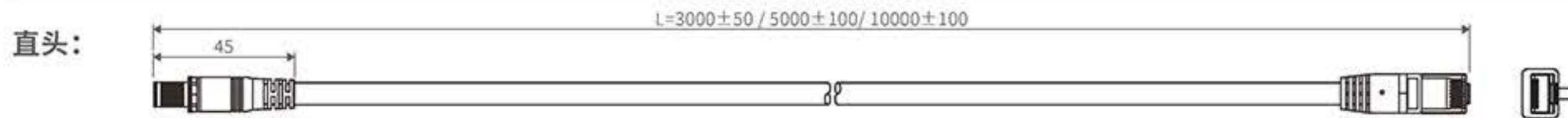


昂视智能 (深圳) 有限公司

产品尺寸

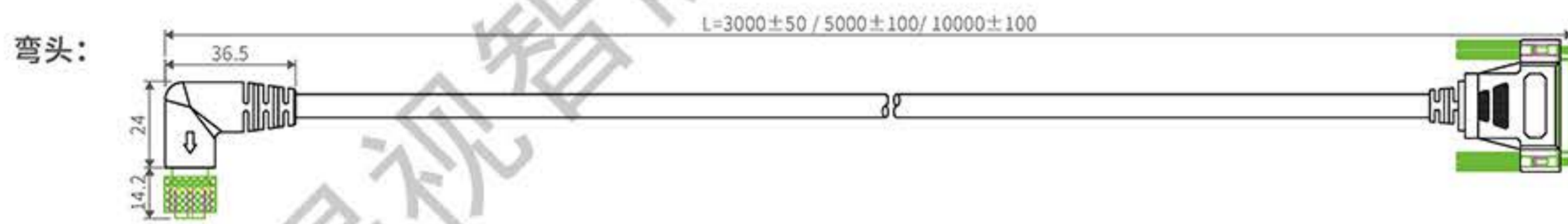
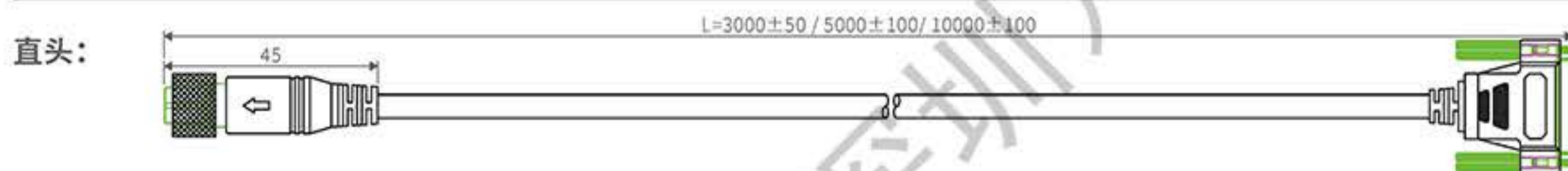
LP-8000 网络线

Unit:mm



LP-8000 数据线

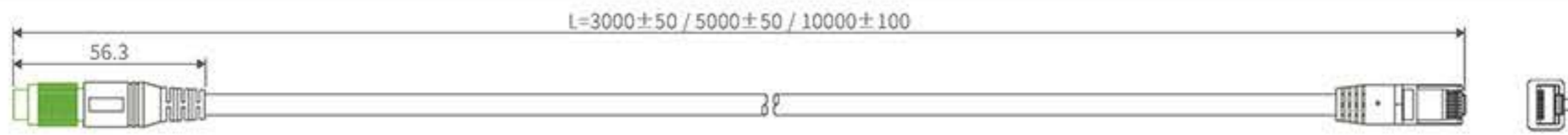
Unit:mm



产品尺寸

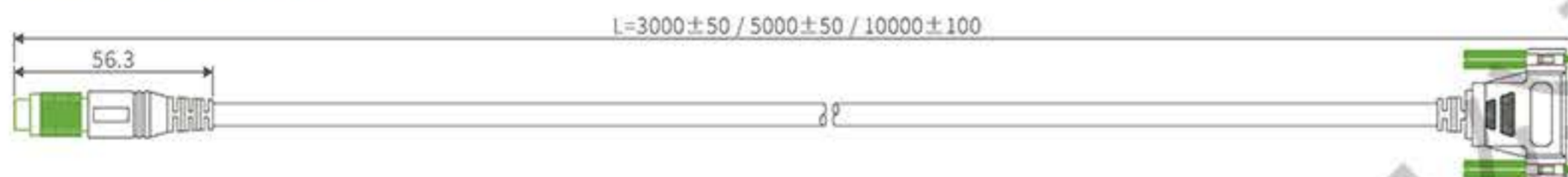
LP-3000 网络线

Unit:mm



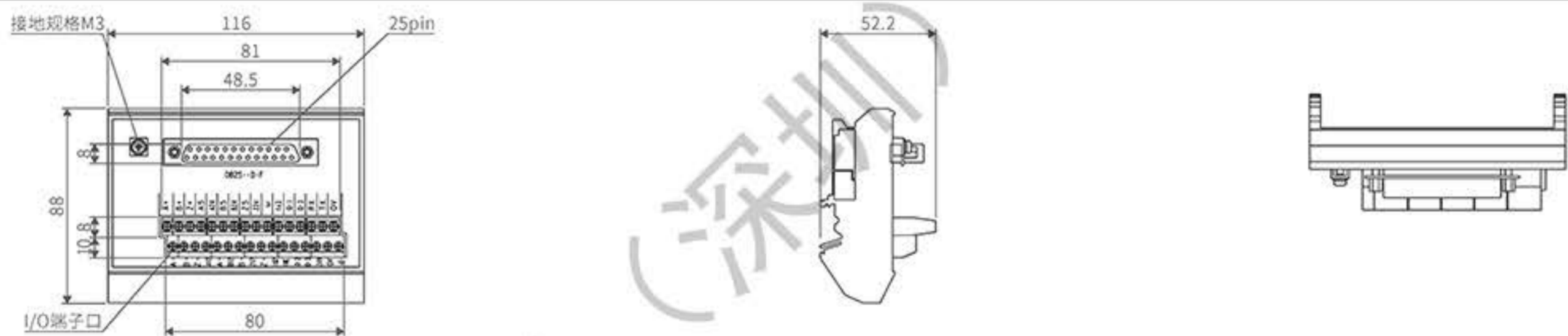
LP-3000 数据线

Unit:mm



端子台

Unit:mm



LS-D500控制器

Unit:mm





昂视智能
(深圳)有限公司

昂视智能(深圳)有限公司

- 📍 地址：深圳市坪山区翠景路28号迈乐大厦5-6楼
- ☎ 电话：400-600-0852
- 🌐 网址：www.piqs.com



获取产品资料



关注微信公众号